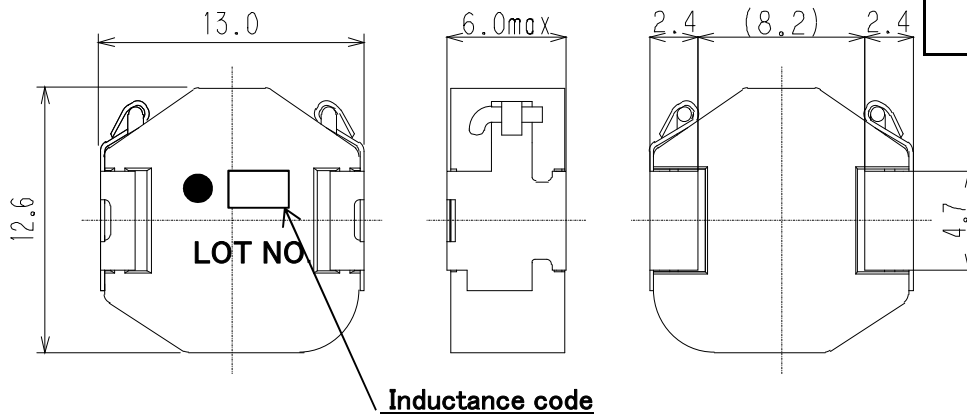


納入仕様書 Specifications		型名 Type	DFEG12060D
部品番号 Customer's Part No.		品番 Part No.	Please refer next page

外形寸法 Physical Dimensions

Halogen Free	RoHS Comp.
AEC-Q200 Comp.	

公差 Tolerance : ± 0.3
 単位 Unit : mm

インダクタンス表示 Inductance ID

公称インダクタンス値を 3 文字で表す。The nominal inductance value is identified by three digits.

- 1) 3 桁数字の場合、最初の 2 桁の数字は公称インダクタンス値の有効数 2 桁を表し、3 桁目の数字は単位を μH とした場合の有効数 2 桁に続く零の数を表す。

Three digits ID, First 2 digits indicate the effective inductance value
 The last digit indicates the number of "0" following first 2 digits. The unit is μH .

- 2) R と 2 つの数字で表す場合、単位を μH とし公称インダクタンス値の小数点の位置を R にて示し、2 つの数字と組み合わせて表す。

2 digits and letter "R" ID, The unit is μH . Letter "R" represent the decimal point.

優先言語 Priority language

優先言語は日本語とする。
 Let a priority language be Japanese.

DFEG12060D Type 電氣的個別性能 Electrical specifications

部品番号 Customer's Part No.	品番 Part No.	インダクタンス Inductance		直流抵抗 DC Resistance (mΩ) (Max.)	定格電流 (インダクタンス変化に基づく場合) Rated Current Based on Inductance Change (A) (Max.)	定格電流 (温度上昇に基づく場合) Rated Current Based on Temperature rise (A) (Max.)
		中心値 Center Value (μH)	許容差 Tolerance (%)			
	DFEG12060D-1R0M=P3	1.0	±20	2.9	19	20
	DFEG12060D-1R5M=P3	1.5	±20	3.6	17	17
	DFEG12060D-2R2M=P3	2.2	±20	4.4	16	16
	DFEG12060D-3R3M=P3	3.3	±20	6.3	14	13
	DFEG12060D-4R7M=P3	4.7	±20	11	11	10
	DFEG12060D-5R6M=P3	5.6	±20	11	10	10
	DFEG12060D-6R8M=P3	6.8	±20	14	8.3	9.0
	DFEG12060D-8R2M=P3	8.2	±20	17	8.3	8.0
	DFEG12060D-100M=P3	10	±20	20	6.6	7.9
	DFEG12060D-150M=P3	15	±20	28	5.6	6.6
	DFEG12060D-220M=P3	22	±20	35	4.9	6.0

*特に指定がない限り、測定は標準状態で行う。

Unless otherwise specified, measurement is the standard atmospheric conditions.

- (1) インダクタンス
Inductance : LCRメータ 4284A(アジレント)または同等品により測定。(測定周波数 100kHz、レベル 0.5V)
: Measured with a LCR meter 4284A(Agilent) or equivalent. (Test Freq. 100kHz, Level 0.5V)
- (2) 直流抵抗
DC Resistance : 抵抗計 3541(HIOKI)または同等品により測定。
直流抵抗の測定箇所は側面です。
: Measured with a Resistance Hitester 3541(HIOKI) or equivalent.
The measurement point of DCR is side of terminal.
- (3) 定格電流
Rated Current : 定格電流(インダクタンス変化に基づく場合)又は定格電流(温度上昇に基づく場合)の
何れか小さい方の直流電流値とします。
: Value defined when DC current flows and Rated Current (Based on Inductance Change)
or when current flows and Rated Current (Based on Temperature rise) whichever is smaller.
(Reference: ambient temperature is 20°C)
- ・定格電流
(インダクタンス
変化に基づく場合) : 定格電流(インダクタンス変化に基づく場合)とはインダクタンスが初期値より
30% 低下した時の電流値。(周囲温度 20°C)
- ・Rated Current : The DC saturation allowable current value is specified when the decrease of the
(Based on Inductance Change) initial inductance value at 30%. (The ambient reference temperature is 20°C)
- ・定格電流
(温度上昇に基づく
場合) : 定格電流(温度上昇に基づく場合)とは、試験基板に実装したコイル
に直流を流した時の製品温度上昇が 40°C に達する電流値。(周囲温度 20°C)
- ・Rated Current : Rated Current (Based on Temperature rise) is specified when temperature of the
(Based on Temperature rise) inductor on our PCB for test purpose is raised 40°C by DC current.
(The ambient reference temperature is 20°C)
- (4) 絶対最大電圧
Withstand voltage : 絶対最大電圧は50V DC です。
: Withstand voltage 50V DC.

DFEG12060D Type 一般仕様 General Specifications (1/2)			
	項目 Item	規格 Specification	条件 Condition
1	使用温度範囲 Operating temperature range	-40 ~ +125°C	自己温度上昇を含む。(ΔT=40°C Max.) Including self temperature rise.(ΔT=40°C Max.)
2	保存温度範囲 Storage temperature range	-40 ~ +85°C * (-40 ~ +60°C)	* テーピング時 With taping

DFEG12060D Type 一般仕様 General Specifications (2/2)

標準状態 Standard atmospheric conditions

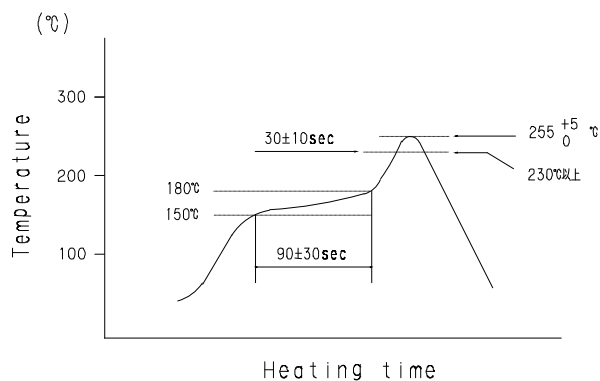
特に指定が無い限り、測定は常温(温度 15~35°C)、常湿(湿度25~85%)、常気圧(気圧86~106kPa)にて行う。
ただし、判定に疑義を生じた場合は温度 $20\pm 1^\circ\text{C}$ 、湿度63~67%、気圧86~106kPaにて行う。

Unless otherwise specified, the standard range of atmospheric conditions in making measurements and test as follows;

Ambient temperature : 15°C to 35°C , Relative humidity : 25% to 85% , Air pressure : 86kPa to 106kPa

If more strict measurement is required, measurement shall be made within following limits;

Ambient temperature : $20\pm 1^\circ\text{C}$, Relative humidity : 63~67% , Air pressure : 86kPa to 106kPa

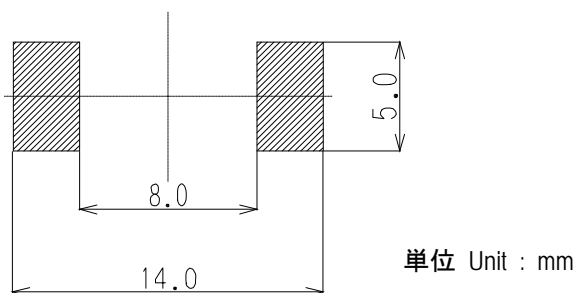
リフローはんだ条件 Reflow soldering condition

*リフロー回数 : 2回まで

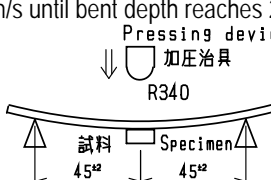
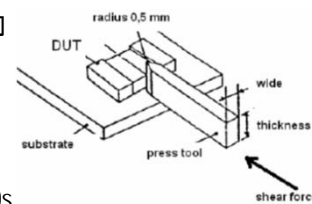
Reflow times : 2 times max

*リフロー炉の熱源には、遠赤外線を推奨致します。
熱源としてハロゲンランプを使用されますと、幅射熱が高く、耐熱範囲を超える場合があります。推奨できません。

We recommend infrared ray as heat source of reflow bath.

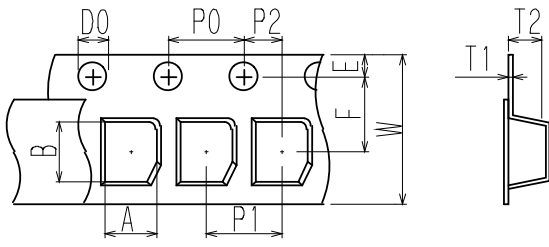
推奨パターン図 Recommended PCB pattern

DFEG12060D Type 信頼性試験項目一覧 Reliability Test Item List [1/2]			
項目 Item	規格 Specification	条件 Condition	
1 耐熱性 Dry heat AEC-Q200 Test No.3	初期値に対する Lの変化率 ± 10%以内 Change from an initial value L : within ± 10%	温度+125±2°C中に 1000±12時間放置後、常温常湿中に 放置し、24±4時間以内に測定。 The specimen shall be stored at a temperature of 125±2°C for 1000±12 h. Then it shall be stabilized under standard atmospheric conditions. Measurement shall be made within 24±4 h.	
2 温度サイクル Temperature cycle AEC-Q200 Test No.4	初期値に対する Lの変化率 ± 10%以内 Change from an initial value L : within ± 10%	-40°C(30分)→常温(2分以内)→+125°C(30分)→常温 (2分以内)を1サイクルとし、これを 1000サイクル行い、 常温常湿中に放置し、24±4時間以内に測定。 The specimen shall be subjected to 1000 continuous cycles of temperature change of -40°C for 30 min and 125°C for 30 min with the transit period of 2min or less. Then it shall be stabilized under standard atmospheric conditions. Measurement shall be made within 24±4 h.	
3 耐湿性 Damp heat AEC-Q200 Test No.7	初期値に対する Lの変化率 ± 10%以内 Change from an initial value L : within ± 10%	温度+85±2°C、湿度85%中に 1000±12時間放置後、 常温常湿中に放置し、24±4時間以内に測定。 The specimen shall be stored at a temperature of 85±2°C with relative humidity of 85% for 1000±12 h. Then it shall be stabilized under standard atmospheric conditions. Measurement shall be made within 24±4 h.	
4 高温負荷 High temperature Operating AEC-Q200 Test No.8	初期値に対する Lの変化率 ± 10%以内 Change from an initial value L : within ± 10%	温度85±2°C中に 1000±12時間定格電流印加後、 常温常湿中に放置し、24±4時間以内に測定。 The specimen shall be stored at time-rating current in temperature 85 ± 2 °C after 1000±12. Then it shall be stabilized under standard atmospheric conditions. Measurement shall be made within 24±4 h.	
5 外形寸法 Physical Dimensions AEC-Q200 Test No.10	外形寸法仕様による According to specification	デジタルノギスおよび光学顕微鏡を用いて測定 Measures using digital slide calipers and an optical microscope.	
6 耐薬品性試験 Resistance to Solvent AEC-Q200 Test No.12	初期値に対する Lの変化率 ± 10%以内 Change from an initial value L : within ±10%	イソプロピルアルコール(25±5°C)中に5分間浸し 1時間放置後、測定。 Immerse in Isopropyl-Alcohol for 5 minutes at 25±5°C. Measurement shall be made within 1h.	
7 耐衝撃性 Mechanical shock AEC-Q200 Test No.13	初期値に対する Lの変化率 ± 10%以内 Change from an initial value L : within ± 10%	加速度 Peak acceleration : 981 m/s ² (≒100G) 作用時間 Duration of puls : 6 ms 6方向に各 3回(計 18回 : 3 times in each of 6(±X, ±Y, ±Z) axes. Three successive shock shall be applied in the perpendicular direction of each surface of the specimen.	
8 耐振性 Vibration AEC-Q200 Test No.14	初期値に対する Lの変化率 ± 10%以内 Change from an initial value L : within ± 10%	掃引割合10~2000~10Hz、掃引時間20分、全振幅1.5mm、 5G X・Y・Z 方向に各 4時間(計 12時間)加える。 The specimen shall be subjected to a vibration of 1.5mm amplitude, sweep time 20min, 5G, sweep frequency 10~2000Hz (10Hz to 2000Hz to 10Hz) for 4 h in each of 3(X, Y, Z) axes.	

DFEG12060D Type 信頼性試験項目一覧 Reliability Test Item List [2/2]		
項目 Item	規格 Specification	条件 Condition
9 はんだ耐熱性 Resistance to soldering heat AEC-Q200 Test No.15	初期値に対する Lの変化率 ± 10%以内 Change from an initial value L : within ± 10%	試験方法 Test method MIL-STD-202G METHOD 210F Test condition K1に基づく。 リフローはんだ Reflow soldering method 温度条件 ・183°C以上 above 183°C , 90~120 s Temperature condition ・250±5°C , 30±5s 試料を板厚0.8mmガラスエポキシ基板に置き、上記条件にてリフロー炉を3回通す。 Based on MIL-STD-202G METHOD 210F Test condition K. The specimen shall be subjected to the reflow process under the above condition 3 times. Test board shall be 0.8 mm thick. Base material shall be glass epoxy resin. 測定 Measurement 常温常湿中に1時間放置後測定。 The specimen shall be stored at standard atmospheric conditions for 1 h in prior to the measurement.
10 ESD 試験 (HBM) ESD Test (HBM) AEC-Q200 Test No.17	初期値に対する Lの変化率 ± 10%以内 Change from an initial value L : within ± 10%	両端子及び本体上部に各3回印加する。 接触放電: ±0.5kV (AEC-Q200-002 Component Classification:1C) Test conditions: 3 times in each of terminals and top side of component. Direct contact discharge: ±0.5kV
11 はんだ付け性 Solderability AEC-Q200 Test No.18	浸漬した電極面の 90% 以上新しいはんだで覆わ れている事。 New solder shall cover 90% minimum of the surface immersed.	電極を常温にてフラックスを塗布し下記条件にて プリヒート後試料全体をはんだ槽に浸漬する。 J-STD-002 Condition SMD)C Method D Electrode shall be immersed in flux at room temperature and then shall be immersed in solder bath after preheat. ・はんだ付け Soldering 245±5°C , 5s
12 電氣的評価 Electrical Characterizat AEC-Q200 Test No.19	電氣的個別性能仕様によ According to specification	温度-40~+155°Cの間で測定。 パラメータ試験のロット、サンプル数要求、最大、最小、平均を確認。 試験環境温度の最大、最小で実施。 To be measured in the range of -40°C to 155°C. Parametrically test per lot and sample size requirements, summary to show Min, Max, Mean and Standard deviation at room as well as Min and Max operating temperatures.
13 たわみ強度 Bending test AEC-Q200 Test No.21	初期値に対する Lの変化率 ± 10%以内 Change from an initial value L : within ± 10%	矢印の方向に曲げ幅 2mmになるまで毎秒約 0.5mmの速さで 加圧し 60秒間保持する。 Apply pressure gradually in the direction of the arrow at a rate of about 0.5mm/s until bent depth reaches 2mm and hold for 60 s. <div style="text-align: center;">  </div> <div style="text-align: right; margin-top: 10px;"> 基板 Board : 40 × 100mm 厚さ thickness 1.6mm </div>
14 固着強度 Adhesion strength AEC-Q200 Test No.22	初期値に対する Lの変化率 ± 10%以内 Change from an initial value L : within ± 10%	R0.5の押し治具を使用して、矢印の方向 に静荷重を加え60秒間保持する。 測定は、荷重を取り去った後に行なう。 A static load using a R0.5 pressing tool shall be applied to the body of the specimen in the direction of the arrow and shall be hold for 60s. Measure after removing pressure. <div style="text-align: right;">  </div> <div style="text-align: right; margin-top: 10px;"> 荷重 pressure 18N </div>

DFEG12060D Type 梱包仕様 Packing Specifications

1. テープ寸法図 Tape Dimensions



引き出し方向
Unreeling direction

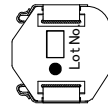
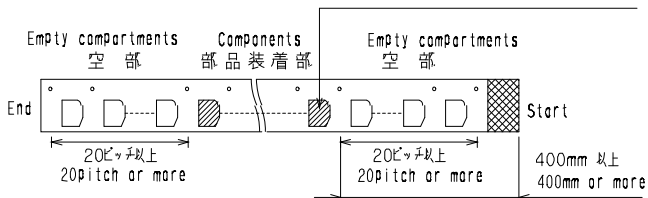
A	13.2 ±0.1	P1	16.0 ±0.1
B	13.3 ±0.1	P2	2.0 ±0.1
D0	$\phi 1.5 \begin{smallmatrix} +0.1 \\ -0 \end{smallmatrix}$	T1	0.4 ±0.05
E	1.75 ±0.1	T2	6.4 ±0.1
F	11.5 ±0.1	W	24.0 ±0.3
P0	4.0 ±0.1		

- ・装着テープ材質 Carrier tape material
ポリスチレン Polystyrene
- ・シールテープ材質 Fixing seal tape mater
ポリエチレン および ポリエチレンテレフタレート
Poethylene and Poethylene Terephthalate
- ・シールテープ剥離強度
The force to peel away the fixing seal tape
0.2~0.7N

2. テーピング方法 Taping method

(トップカバーテープ側からみる。)

(The direction shall be seen from the top cover tape side.)

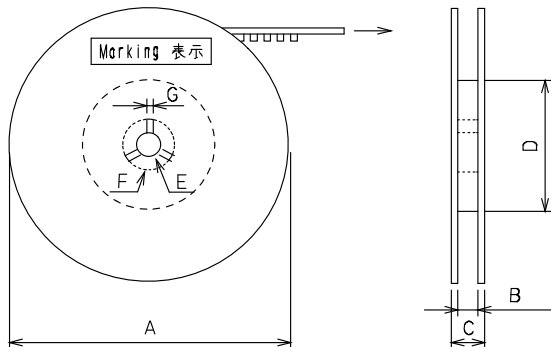


上面図 (Top view)

引き出し方向

Unreeling direction

3. リール寸法図 Reel dimensions



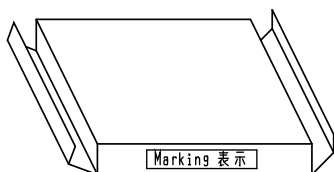
A	$\phi 330 \pm 2$
B	25.5 ±0.5
C	29.5 ±1
D	$\phi 80 \pm 1$
E	$\phi 13 \pm 0.2$
F	$\phi 21 \pm 0.8$
G	2 ±0.3

- ・リール材質 Reel material
ポリスチレン Polystyrene
- ・表示 Marking
貴社部品番号, 数量, Lot No.タイプ名
Customer's part number, Quantity, Lot number, Part number

4. 数量 Quantity

500 個/リール
pieces/reel

5. 梱包箱 Packing box



- ・梱包箱材質 Packing box material
紙 Kraft paper
- ・収納数 Real quantity per packing box
1リール 1reel/1box
- ・表示 Marking
貴社部品番号, 数量, Lot No.タイプ名
Customer's part number, Quantity, Lot number, Part number

注意事項 Notice

使用上の注意事項 Notice

1. 樹脂コーティング Resin coating

製品を樹脂で外装される場合、樹脂のキュアストレスが強いとインダクタンスが変化したり製品の性能に影響を及ぼすことがありますので、樹脂の選択には十分ご注意ください。また、実装された状態での信頼性評価を実施下さい。

The inductance value may change and/or it may affect on the product's performance due to high cure-stress of resin to be used for coating / molding products. So please pay your careful attention when you select resin.

In prior to use, please make the reliability evaluation with the product mounted in your application set.

お願い Note**お願い**

- (1) ご使用に際しては、貴社製品に実装された状態で必ず評価して下さい。
- (2) 弊社は、仕様書、図面その他の技術資料には、取引に関する契約事項を記載することは適切ではないものと存しております。従って、もし、貴社が作成されたこれら技術資料に、品質保証、PL、工業所有権等にかかる弊社の責任の範囲に関する記載がある場合は、当該記載は無効とさせていただきます。
これらの事項につきましては、別途取引基本契約書等においてお申し越しいただきたくお願いします。
- (3) 記載内容について、改良のため予告なく変更することや供給を停止することがございますので、ご注文に際してはご確認ください。
- (4) 当WEBサイトには、代表的な仕様しか記載しておりませんのでご注文にあたっては詳細な情報が記載されている納入仕様書の内容をご確認いただくか承認図の取交しをお願いします。

Note

- (1) Please make sure that your product has been evaluated in view of your specifications with our product being mounted to your product.
- (2) We consider it not appropriate to include any terms and conditions with regard to the business transaction in the product specifications, drawings or other technical documents. Therefore, if your technical documents as above include such terms and conditions such as warranty clause, product liability clause, or intellectual property infringement liability clause, they will be deemed to be invalid.
- (3) It's specifications are subject to change or our products in it may be discontinued without advance notice.
Please check with our sales representatives or product engineers before ordering.
- (4) This website has only typical specifications because there is no space for detailed specifications.
Therefore, please review our product specifications or consult the approval sheet for product specifications before ordering.