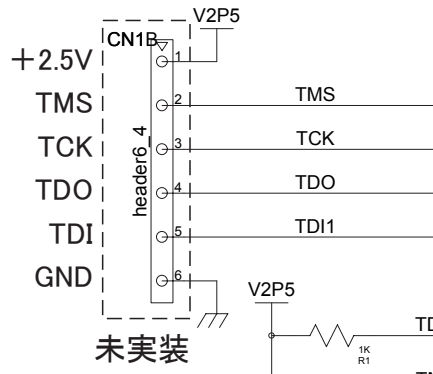
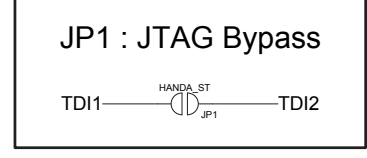


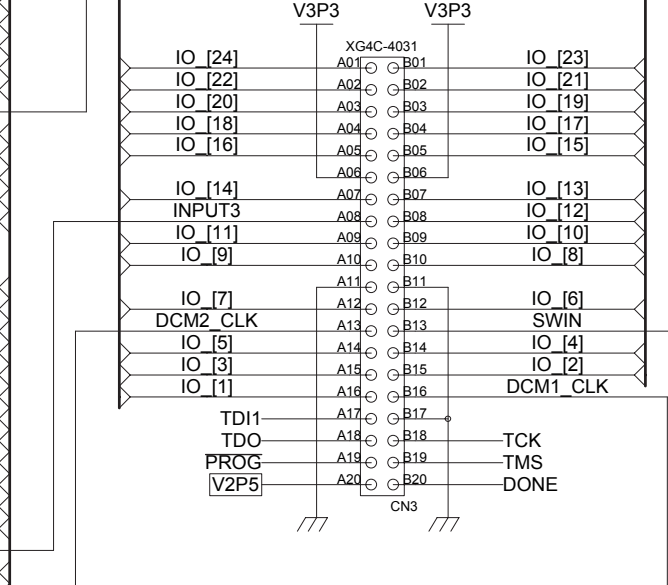
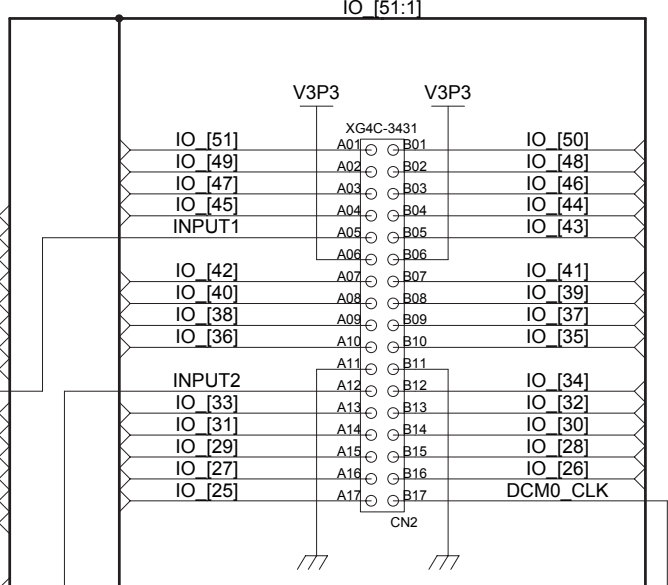
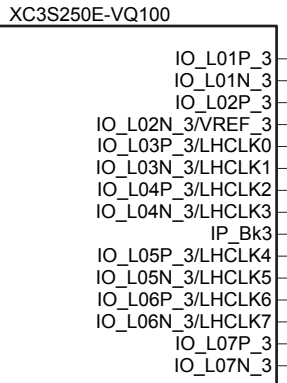
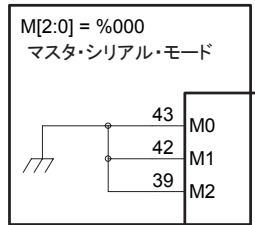
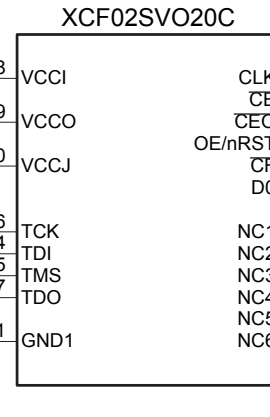
JTAG CONNECTOR



U2 (XCF02SVO20C) 実装時は常にオープンで使用すること

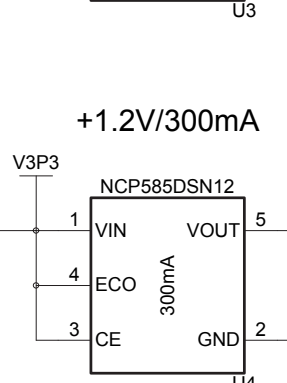
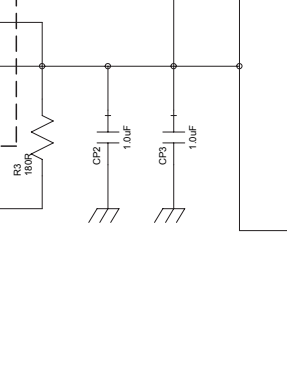
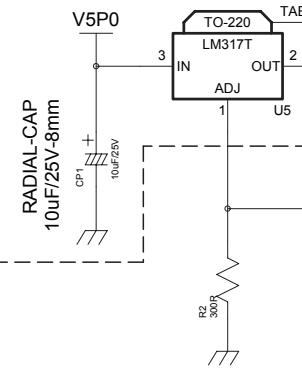
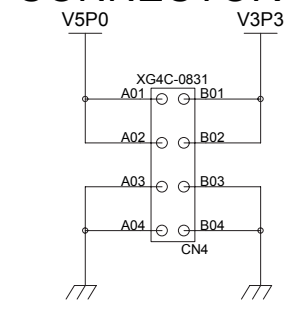


JP1 : JTAG Bypass



POWER CONNECTOR

5V給電を行う場合に実装する



未実装

